

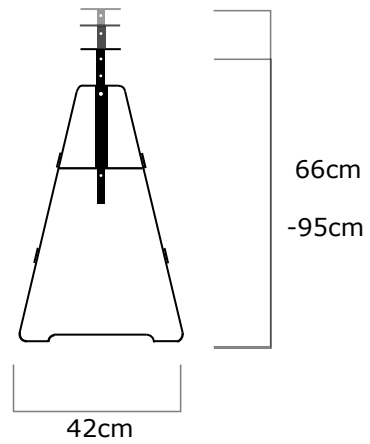
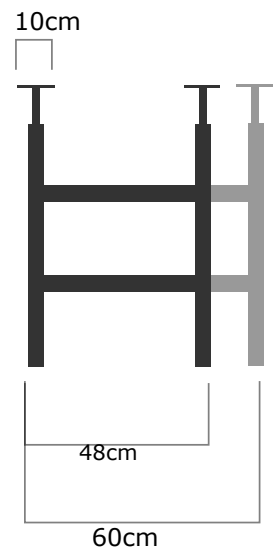
T&W
thesenfitz und wedekind

**ATELIER HAUß-
MANN**



“Affe” - Tischbock





Gewicht 14,2kg/17kg

Material

Gefertigt ist der "Affe" aus rohem, geöltem Flachstahl, Stahlrohren und massiven Stahlstäben.



Ein Tischbock aus Eisen, höhenverstellbar und flexibel einsetzbar für unterschiedlichste Platten und Bretter.

Thesenfitz und Wedekind nennen es Glück, wenn sie so etwas formvollendetes finden.
Etwas, was sich eben nur finden, nicht aber erfinden lässt.

Der Tischbock sollte vervielfältigt werden, so empfanden es auch die Gebrüder Haussmann. Sie haben ihm schliesslich zu einer Renaissance verholfen.
Die Wiedergeburt des einfachen Werkstattentwurfs, traditionell gefertigt in einem Berliner Handwerksbetrieb.

Entwurf

T&W thesenfitz und wedekind

Herstellung

Atelier Haußmann

Bildgestaltung

Roman Raacke

