

T&W
thesenfitz und wedekind

**ATELIER HAUß-
MANN**



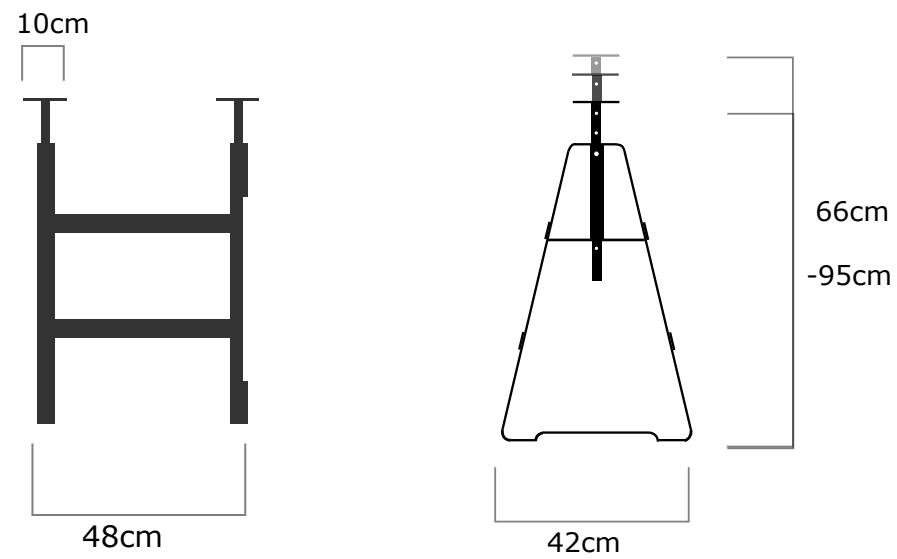
Lackaffe



Material

Gefertigt ist der "Affe" aus pulverbeschichtetem Flachstahl, Stahlrohren und massiven Stahlstäben.

Gewicht 14,2kg



Genauso flexibel und vielseitig einsetzbar wie der **Affe48**, jedoch pulverbeschichtet, spielt der Lackaffe mit dem Erscheinungsbild vom schweren Stahlmöbel.

Entwurf

T&W thesenfitz und wedekind

Herstellung

Atelier Haußmann

Bildgestaltung

Roman Raacke

